



## 全油圧式テレスコクラム (ホースリールタイプ)

SK100W/SK50UR/SK75UR  
SK60/SK120/SK200

### 狭隘地での立坑深掘り作業が、 いま、深さとパワーの新次元へ。

都市のビル基礎工事や山間狭隘地での深掘り作業などに効果的なテレスコクラム仕様。シェルプッシュ型のクラムセルと全油圧式3段テレスコアームの組み合わせにより、安全かつ強力な押しつけ掘削をムリなく実現。バケットでは届かなかった深い領域での掘削作業を確実にこなします。アタッチメントは配管ホースリール方式を採用し、軽量・コンパクトで信頼性も良好。また、ベースマシンは、現場の条件に合わせて機能・能力で選べる6機種をラインナップ。穴内部を視認できるよう、スライドキャブもオプションで用意しました。

- シリンダのみで伸縮する故障の少ない全油圧式アーム。
- 配管はテレスコアームに内蔵しているので破損の心配がありません。

#### ■ 掘削部分を見やすくするスライドキャブ(オプション)。

最大1,000mmの前後移動が可能。運転席のスイッチを押すだけで、油圧シリンダにより任意の位置にスライド。サイドデッキを延長してパイロットホースやキャブハーネスを内部に格納しているので、破損の心配もありません。



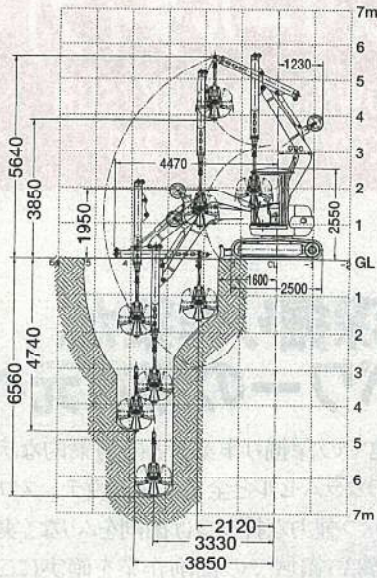
SK60分解形スライドキャブ仕様

#### ■ 主な仕様

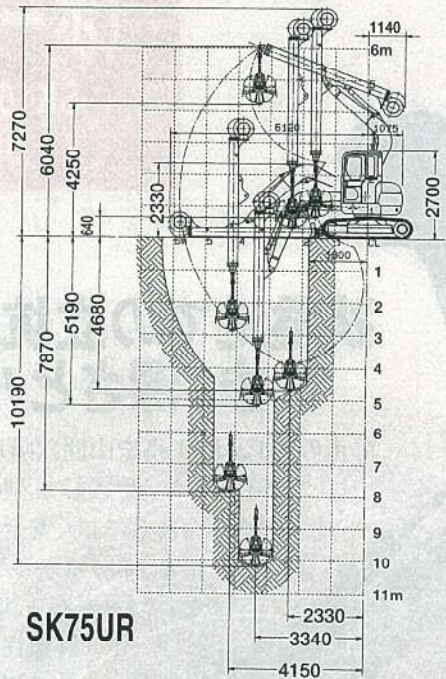
本体型式		SK100W-2	SK50UR-2	SK75UR-2	SK60-3	SK120-3	SK200-3
アーム	形状	3段箱形	3段箱形	3段箱形	3段箱形	3段箱形	3段箱形
	全長 mm	5,770	2,390	5,000	5,000	7,200	8,300
	伸縮量 mm	6,000	2,600	5,000	5,000	8,000	10,500
	伸縮速度 伸び/縮み 秒	10/5	15/7	14/6	11/5	18/10	14/7
	質量 kg	1,750	320	1,000	1,000	2,400	3,000
クラムセル	形式	油圧シェルプッシュ					
	容量 m <sup>3</sup>	0.2	0.13	0.15	0.15	0.25	0.4
	最大開口幅 mm	1,210	1,050	1,050	1,050	1,290	1,500
	口幅 mm	600	450	550	550	600	750
	質量 kg	510	240	250	250	520	880
質量	全装備重量 kg	12,570	5,100	8,090	7,200	13,500	21,100
	接地圧 kPa(kgf/cm <sup>2</sup> )	-	28(0.29)	41(0.42)	29(0.30)	44(0.45)	49(0.50)
寸法	輸送時全長 mm	9,280	5,720	7,920	7,860	10,350	11,760
	輸送時全幅 mm	2,490	1,980	2,320	2,150	2,490	2,800
	輸送時全高 mm	3,080	2,550	2,760	2,720	2,725	2,900

# 全油圧式テレスコクラム(ホースリールタイプ) SK100W/SK50UR/SK75UR SK60/SK120/SK200

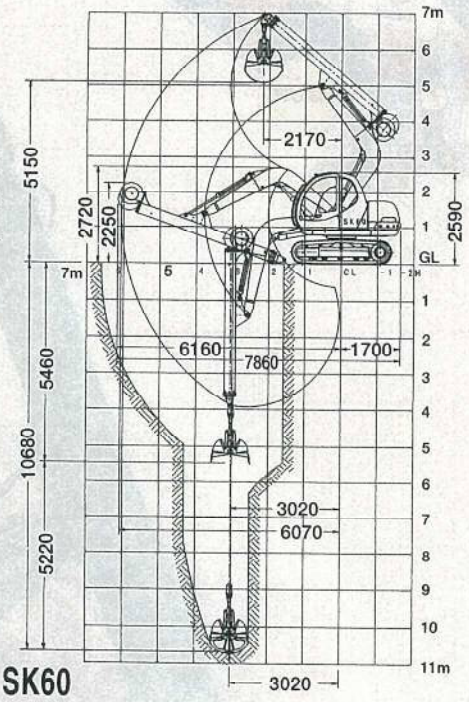
■作動範囲図(単位:mm)



SK50UR

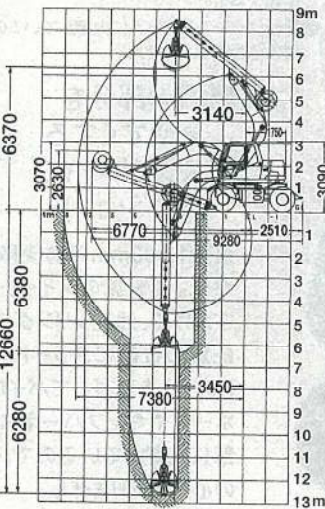


SK75UR

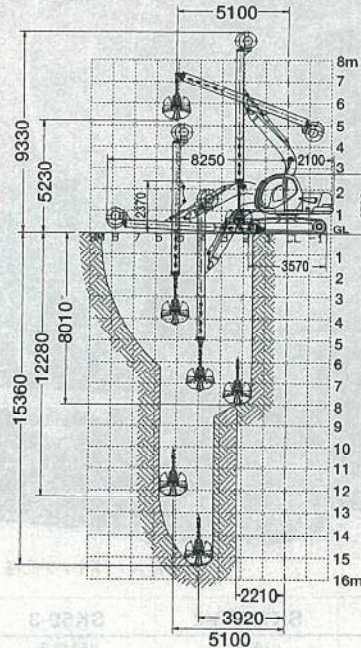


SK60

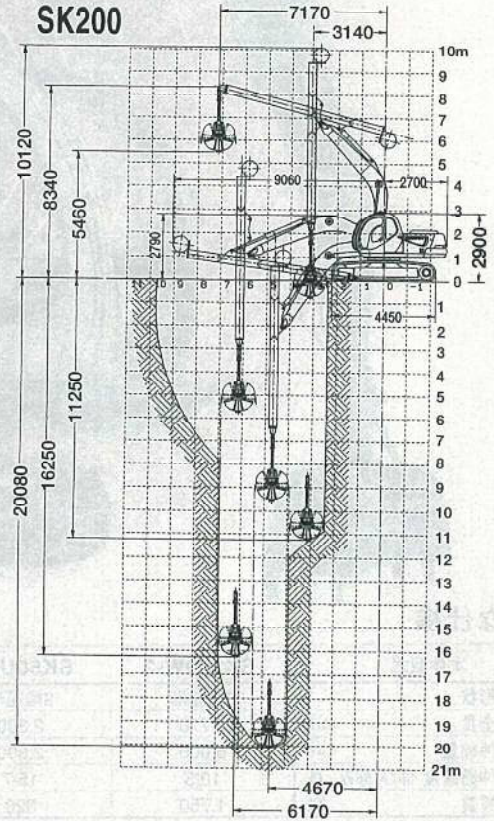
SK100W



SK120



SK200



お問い合わせは……

 **神鋼コベルコ建機**  
 本社/〒135 東京都江東区東陽2丁目3番2号 ☎03-5634-4111